

## Leksjon 2 - Spill med trumf

### Spill 1

Nord giver  
Ingen i sonen

	♠ A 4					
	♥ 7 6					
	♦ K 8 4 2					
	♣ K Q J 10 2					
♠ 10 6 5 3 2	<div style="display: inline-block; background-color: #008000; color: white; padding: 5px; border: 1px solid black;"> <table style="border-collapse: collapse; text-align: center; width: 100%;"> <tr><td style="padding: 2px;">N</td></tr> <tr><td style="padding: 2px;">V   Ø</td></tr> <tr><td style="padding: 2px;">S</td></tr> </table> </div>	N	V   Ø	S	♠ K Q 9 7	
N						
V   Ø						
S						
♥ A K Q 2		♥ 9 8 4				
♦ A Q 9		♦ 6 3				
♣ 9		♣ A 8 7 3				
	♠ J 8					
	♥ J 10 5 3					
	♦ J 10 7 5					
	♣ 6 5 4					
<i>Vest</i>	<i>Nord</i>	<i>Øst</i>	<i>Syd</i>			
	13	9	3			
15						

Øst-Vest har 24 hp til sammen og skal ta minst 8 stikk. De velger spar som trumf. Vest kan kanskje ha lyst til å velge hjerter, men det er viktigere å ha mange trumf enn store trumf.

Nord spiller ut ♣ K. Om Øst-Vest velger å spille spar, blir det ingen stjeler på Nord-Syd. Om Øst-Vest i stedet prøver å ta for alle hjerterstikkene, vil Nord få en stjeling. Se hva som skjer!

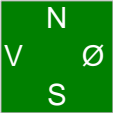
Om det blir en stjeling, nevnt at det ofte er en god strategi å tømme motparten tom for trumf. La det bli med det, ikke lær dem teknikker for å telle, fordi:

NB! I en seinere leksjon vil vi lære teknikken med å telle uteværende kort. Det vil si at vi regner ut hvor mange kort vår side har til sammen i fargen, og derfra finner ut hvor mange kort motparten har i fargen. Når vi trekker trumfen vil vi telle ned fra dette antallet. I dette eksempelet ville vi gjort på denne måten "Vi har 9 trumf tilsammen, ergo har motparten bare 4, siden 13-9 er 4. Når vi spiller én runde trumf og begge følger, har motparten 4-2 trumf igjen". Det er veldig viktig at dere IKKE lærer dem å telle trumfen som "Det har gått 4, 8, etc.", for da må vi avlære dette seinere.

## Leksjon 2 - Spill med trumf

### Spill 2

Øst giver  
Ø-V i sonen

<p>♠ 10 7 ♥ Q 5 3 ♦ J 9 7 3 ♣ Q 9 7 3</p>	<p>♠ A 9 ♥ K J 9 7 4 ♦ Q 8 5 4 ♣ A 6</p>	<p>♠ K Q J 6 4 ♥ 2 ♦ K 10 2 ♣ K 10 8 5</p>	<p>♠ 8 5 3 2 ♥ A 10 8 6 ♦ A 6 ♣ J 4 2</p>
			
<p><i>Vest</i></p> <p>5</p>	<p><i>Nord</i></p> <p>14</p>	<p><i>Øst</i></p> <p>12</p>	<p><i>Syd</i></p> <p>9</p>

Nord-Syd finner ut at de har 23 hp til sammen, og skal ta minst 8 stikk.

Hvor mange stikk skal Øst-Vest ta for å ødelegge for dem? La dem foreslå før du hjelper dem. Én teknikk er å regne ned fra 13, én annen måte er å telle nedover på trappa (start på øverste trinn, og tell nedover til vi kommer forbi 8 stikk).

Nord-Syd velger hjerter som trumf. Øst spiller ut spar konge. Herfra kan spillet gå på mange vis.

## Leksjon 2 - Spill med trumf

### Spill 3

Syd giver  
N-S i sonen

	♠ J 10 9										
	♥ Q 8 7 5 4										
	♦ A 7 3 2										
	♣ K										
♠ 8 6 2	<table style="border-collapse: collapse; text-align: center; width: 40px; height: 40px;"> <tr><td></td><td>N</td><td></td></tr> <tr><td>V</td><td></td><td>Ø</td></tr> <tr><td></td><td>S</td><td></td></tr> </table>		N		V		Ø		S		♠ A K 7 5 4 3
	N										
V		Ø									
	S										
♥ J 10 3		♥ A K 9									
♦ K 9 4		♦ 5									
♣ A Q 10 3		♣ 9 6 5									
	♠ Q										
	♥ 6 2										
	♦ Q J 10 8 6										
	♣ J 8 7 4 2										
<i>Vest</i>	<i>Nord</i>	<i>Øst</i>	<i>Syd</i>								
			6								
10	10	14									

Øst-Vest ser på trappa og har som mål å vinne minst 8 stikk. Øst insisterer på spar som trumf.

Syd spiller ut ♦ Q. Om Vest legger kongen, fanger Nord den med esset. Heldigvis før Øst-Vest kan Øst trumfe neste ruterrunde. Det kan være at Vest legger lavt, og at Nord seinere kan vinne for kongen. Det er helt greit, for husk at de ikke ser alle kortene.

Spillet kan gå på mange forskjellige måter.

## Leksjon 2 - Spill med trumf

### Spill 4

Vest giver  
Alle i sonen

	♠ J 10 8 7										
	♥ K 10 4 3										
	♦ Q 8 2										
	♣ Q 8										
♠ 9 4 2	<table border="1" style="background-color: #008000; color: white; width: 40px; height: 40px; text-align: center; margin: auto;"> <tr><td></td><td>N</td><td></td></tr> <tr><td>V</td><td></td><td>Ø</td></tr> <tr><td></td><td>S</td><td></td></tr> </table>		N		V		Ø		S		♠ A Q 5 3
	N										
V		Ø									
	S										
♥ 8 5		♥ 7 2									
♦ A K 10 7		♦ J 4									
♣ A 7 4 3		♣ J 10 9 5 2									
	♠ K 6										
	♥ A Q J 9 6										
	♦ 9 6 5 3										
	♣ K 6										
<i>Vest</i>	<i>Nord</i>	<i>Øst</i>	<i>Syd</i>								
1 1	8	8	1 3								

Nord-Syd har 21 hp til sammen og skal vinne minst 7 stikk. Syd foreslår hjerter som trumf, og Nord er enig.

Vest spiller gjerne ut ♦E. Om Vest også tar for ♦K, kan en våken Vest legge merke til makkers ruter J. Hva tyder det på? Her finnes det mange svar.

Her kan Øst-Vest dra nytte av trumfen, og spille en ny ruter til trumf hos Øst. Vi har også laget en sekvens til Øst for å friste Øst til å spille kløver i stedet for å ta for spar ess. La Øst velge fritt, ikke legg noen føringer.

Uansett hva Øst fortsetter med - legg merke til at om Nord-Syd ikke spiller trumf, så kan vi komme i en situasjon med stjeling og overstjeling om Vest får spilt sin siste ruter. La dem gå i fella!

## Leksjon 2 - Spill med trumf

### Spill 5

Nord giver  
N-S i sonen

	♠ 2		
	♥ 9 7 6 3		
	♦ K Q J 6		
	♣ A 10 4 3		
♠ A Q 8 6 3	<div style="display: inline-block; background-color: #008000; color: white; padding: 5px; border: 1px solid black;">           N V    Ø S         </div>	♠ 10 9 7 5	
♥ A 8		♥ Q 4 2	
♦ A 9 8 5		♦ 10 7	
♣ Q 7		♣ K J 5 2	
	♠ K J 4		
	♥ K J 10 5		
	♦ 4 3 2		
	♣ 9 8 6		
<i>Vest</i>	<i>Nord</i>	<i>Øst</i>	<i>Syd</i>
	10	6	8
16			

Øst - Vest finner at de har 22 hp til sammen og skal vinne minst 7 stikk. Vest foreslår spar som trumf, og det passer fint for Øst.

## Leksjon 2 - Spill med trumf

### Spill 6

Øst giver  
N-S i sonen

	♠ J											
	♥ A K J 10 4											
	♦ Q 8 6 3											
	♣ 10 9 7											
♠ A 10 4 3 2	<table border="1" style="background-color: #008000; color: white; width: 40px; height: 40px; text-align: center; vertical-align: middle;"> <tr><td></td><td>N</td><td></td></tr> <tr><td>V</td><td></td><td>Ø</td></tr> <tr><td></td><td>S</td><td></td></tr> </table>		N		V		Ø		S		♠ 7 5	
	N											
V		Ø										
	S											
♥ 9 8		♥ Q 7 6 5 2										
♦ 9		♦ J 7 2										
♣ A K 5 3 2		♣ Q 8 6										
	♠ K Q 9 8 6											
	♥ 3											
	♦ A K 10 5 4											
	♣ J 4											
<i>Vest</i>	<i>Nord</i>	<i>Øst</i>	<i>Syd</i>									
		5	13									
11	11											

Nord-Syd har 24 honnørpoeng til sammen og skal vinne minst 8 stikk. Det kan være Nord-Syd har en lengre diskusjon om hva de skal velge som trumf, siden Nord helst vil ha hjerter, og Syd vil ha enten spar eller ruter. Sånn er det i bridge, det er ikke alltid lett å bli enige. Da gjelder det å finne en god strategi for å finne ut hvor vi har flest trumf til sammen.

Vest spiller ut ♣E. Den tredje runden kløver kan Syd trumfe. Her kan det oppstå flere forskjellige situasjoner med trumfing og overtrumfing.

## Leksjon 2 - Spill med trumf

### Spill 7

Syd giver  
Alle i sonen

	♠ 10 8 5						
	♥ J 7 6 3						
	♦ J 6 4 2						
	♣ K Q						
♠ 9 2	<table style="border-collapse: collapse; width: 100%; text-align: center;"> <tr><td style="width: 50%;">V</td><td style="width: 50%;">N</td></tr> <tr><td style="width: 50%;">S</td><td style="width: 50%;">Ø</td></tr> </table>	V	N	S	Ø	♠ A 6	
V	N						
S	Ø						
♥ Q 4		♥ A 10 8 5 2					
♦ A K Q 10 9		♦ 3					
♣ 10 7 6 5		♣ A 9 8 3 2					
	♠ K Q J 7 4 3						
	♥ K 9						
	♦ 8 7 5						
	♣ J 4						
<i>Vest</i>	<i>Nord</i>	<i>Øst</i>	<i>Syd</i>				
			10				
11	7	12					

Øst-Vest har 23 hp til sammen og skal vinne 8 stikk. Her har de tre femkortsfarger til sammen, og det gjelder å finne fargen de har flest kort sammenlagt i, kløver. Det kan falle både Vest og Øst tungt for hjertet.

Syd spiller ut ♠ K. Spillet kan gå på mange vis.

Leksjon 2 - Spill med trumf

*Spill 8*  
 Vest giver  
 Ingen i sonen

	♠ —					
	♥ Q 6 5					
	♦ Q 9 8 5 2					
	♣ A J 10 7 6					
♠ Q J 10 7 4	<table border="1" style="background-color: #008000; color: white; width: 40px; height: 40px; margin: auto;"> <tr><td style="text-align: center;">N</td></tr> <tr><td style="text-align: center;">V    Ø</td></tr> <tr><td style="text-align: center;">S</td></tr> </table>	N	V    Ø	S	♠ A 9 8 5 3 2	
N						
V    Ø						
S						
♥ A 9 8 7		♥ 3 2				
♦ —		♦ J 7 4				
♣ 9 8 5 3		♣ 4 2				
	♠ K 6					
	♥ K J 10 4					
	♦ A K 10 6 3					
	♣ K Q					
<i>Vest</i>	<i>Nord</i>	<i>Øst</i>	<i>Syd</i>			
7	9	5	19			