

Leksjon 4 - Melde antall stikk

Spill 1

Nord giver
Ingen i sonen

♠ A 4			
♥ 7 6 4			
♦ K 8 4			
♣ K Q J 10 2			
♠ 10 6 5 3 2	<div style="display: inline-block; background-color: #008000; color: white; padding: 5px; border: 1px solid black;"> N V Ø S </div>	♠ K Q 9 7	
♥ A K Q 2		♥ 9 8	
♦ A Q 9		♦ 6 3 2	
♣ 9		♣ A 8 7 3	
		♠ J 8	
		♥ J 10 5 3	
		♦ J 10 7 5	
		♣ 6 5 4	

<i>Vest</i>	<i>Nord</i>	<i>Øst</i>	<i>Syd</i>
	13	9	3
15			

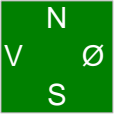
Øst-Vest har 24 hp til sammen og skal vinne minst 8 stikk. Nord-Syd må ta 6 stikk for å beite.

Vest, som har flest honnørpoeng i makkerparet med kontrakten, velger spar som trumf, siden de har hele 9 spar til sammen. Nord spiller ut kløver konge, toppen av sekvens.

Leksjon 4 - Melde antall stikk

Spill 2

Øst giver
N-S i sonen

<p>♠ 10 7 ♥ Q 5 3 ♦ J 9 7 3 ♣ Q 9 7 3</p>	<p>♠ A 9 ♥ K J 9 7 4 ♦ Q 8 5 4 ♣ A 6</p>	<p>♠ K Q J 6 4 ♥ 2 ♦ K 10 2 ♣ K 10 8 5</p>	<p>♠ 8 5 3 2 ♥ A 10 8 6 ♦ A 6 ♣ J 4 2</p>
			
<p><i>Vest</i></p>	<p><i>Nord</i></p>	<p><i>Øst</i></p>	<p><i>Syd</i></p>
<p>5</p>	<p>14</p>	<p>12</p>	<p>9</p>

Nord-Syd har 23 hp til sammen og trappen viser at de skal vinne minst 8 stikk. Nord velger hjerter som trumf.

Øst spiller ut ♠ K, toppen av sekvens.

Leksjon 4 - Melde antall stikk

Spill 3

Syd giver
Ø-V i sonen

	♠ J 10 9		
	♥ Q 8 7 5 4		
	♦ A 7 3 2		
	♣ K		
♠ 8 6 2	<div style="display: inline-block; background-color: green; color: white; padding: 5px; border: 1px solid black;"> N V Ø S </div>	♠ A K 7 5 4 3	
♥ J 10 3		♥ A K 9	
♦ K 9 4		♦ 5	
♣ A Q 10 3		♣ 9 6 5	
	♠ Q		
	♥ 6 2		
	♦ Q J 10 8 6		
	♣ J 8 7 4 2		
<i>Vest</i>	<i>Nord</i>	<i>Øst</i>	<i>Syd</i>
			6
10	10	14	

Øst-Vest skal vinne minimum 8 stikk. Øst har flest honnørpoeng i makkerparet med kontrakten og velger spar som trumf.

Syd spiller ut ♦ Q, toppen av sekvens.

Leksjon 4 - Melde antall stikk

Spill 4

Vest giver
Alle i sonen

♠ 9	♠ J 10 8 7	♠ A Q 5 4 3 2				
♥ 8 5 2	♥ K 10 4 3	♥ 7				
♦ A K 10 7	♦ Q 8 2	♦ 5 4				
♣ A 9 4 3 2	♣ Q 8	♣ J 10 7 5				
<table style="border: 2px solid green; width: 60px; height: 60px; margin: 0 auto; text-align: center; border-collapse: collapse;"> <tr><td style="padding: 5px;">N</td></tr> <tr><td style="padding: 5px;">V</td></tr> <tr><td style="padding: 5px;">S</td></tr> <tr><td style="padding: 5px;">Ø</td></tr> </table>			N	V	S	Ø
N						
V						
S						
Ø						
	♠ K 6					
	♥ A Q J 9 6					
	♦ J 9 6 3					
	♣ K 6					
<i>Vest</i>	<i>Nord</i>	<i>Øst</i>	<i>Syd</i>			
11	8	7	14			

Nord-syd får kontrakten og skal vinne minimum 7 stikk.

Syd har flest honnørpoeng i makkerparet med kontrakten, og velger hjerter som trumf.

Vest skal spille ut, og har ikke noe opplagt utspill ut fra det vi har lært til nå. Men også motspillerne kan utnytte at det spilles trumfkontrakt, og det å spille ut vår eneste spar (kalles en singleton - merk at begrepet ikke er innført ennå) er veldig lurt.

Om Øst-Vest får skikkelig sving på motspillet, så kan både Øst og Vest få stjeling. Det kan til og med komme til at Syd får en skikkelig prøve, og må trumfe høyt hvis øst får spilt en tredje runde spar! Det vil i så fall være helt fantastisk spilt av begge parter.

Leksjon 4 - Melde antall stikk

Spill 5

Nord giver
N-S i sonen

	♠ 2										
	♥ 9 7 6 3										
	♦ K Q J 6										
	♣ A 10 4 3										
♠ A Q 8 6 3	<table border="1" style="border-collapse: collapse; width: 40px; height: 40px; text-align: center; margin: 0 auto;"> <tr><td></td><td>N</td><td></td></tr> <tr><td>V</td><td></td><td>Ø</td></tr> <tr><td></td><td>S</td><td></td></tr> </table>		N		V		Ø		S		♠ 10 9 7 5
	N										
V		Ø									
	S										
♥ A 8		♥ Q 4 2									
♦ A 9 8 5		♦ 10 7									
♣ Q 7		♣ K J 5 2									
	♠ K J 4										
	♥ K J 10 5										
	♦ 4 3 2										
	♣ 9 8 6										
<i>Vest</i>	<i>Nord</i>	<i>Øst</i>	<i>Syd</i>								
	10	6	8								
16											

Øst-Vest skal vinne minst 9 stikk. Vest velger spar som trumf.

Nord spiller ut ♦ Konge.

Leksjon 4 - Melde antall stikk

Spill 6

Øst giver
Ø-V i sonen

	♠ J										
	♥ A K J 10 4										
	♦ Q 8 6 3										
	♣ 10 9 7										
♠ A 10 3 2	<table border="1" style="background-color: #008000; color: white; width: 40px; height: 40px; text-align: center; border-collapse: collapse;"> <tr><td></td><td>N</td><td></td></tr> <tr><td>V</td><td></td><td>Ø</td></tr> <tr><td></td><td>S</td><td></td></tr> </table>		N		V		Ø		S		♠ 7 5 4
	N										
V		Ø									
	S										
♥ 9 8 7		♥ Q 6 5 2									
♦ 9		♦ J 7 2									
♣ A K 5 3 2		♣ Q 8 6									
	♠ K Q 9 8 6										
	♥ 3										
	♦ A K 10 5 4										
	♣ J 4										
<i>Vest</i>	<i>Nord</i>	<i>Øst</i>	<i>Syd</i>								
		5	13								
11	11										

Nord-Syd ser på trappen at de skal vinne minst 9 stikk. Syd velger ruter som trumf.

Øst har ikke noe opplagt utspill fra det vi har lært. Alle utspill er ok ut fra det vi har lært, som hjelper trenger man ikke å kommentere noe uansett hva de velger.

Leksjon 4 - Melde antall stikk

Spill 7

Syd giver
Alle i sonen

	♠ 10 8 5						
	♥ J 7 6 3 2						
	♦ 6 4 2						
	♣ K Q						
♠ 9 2	<div style="display: inline-block; background-color: green; color: white; padding: 5px; border: 1px solid black;"> <table style="border-collapse: collapse; text-align: center; width: 100%;"> <tr><td style="padding: 2px;">N</td></tr> <tr><td style="padding: 2px;">V</td><td style="padding: 2px;">Ø</td></tr> <tr><td style="padding: 2px;">S</td></tr> </table> </div>	N	V	Ø	S	♠ A 6	
N							
V	Ø						
S							
♥ Q 4		♥ A 10 8 5					
♦ A K Q 10 9		♦ J 3					
♣ 10 7 6 5		♣ A 9 8 3 2					
	♠ K Q J 7 4 3						
	♥ K 9						
	♦ 8 7 5						
	♣ J 4						
<i>Vest</i>	<i>Nord</i>	<i>Øst</i>	<i>Syd</i>				
			9				
1 1	6	1 3					

Øst velger fargen med ni kort til sammen i som trumf: Kløver. Målet er å vinne minst 9 stikk.

Syd spiller ut spar konge, toppen av sekvens.

Leksjon 4 - Melde antall stikk

Spill 8

Vest giver

Ingen i sonen

♠ A 10 8 5 3 2	♠ K J	♠ Q 9 7 6 4	
♥ 3 2	♥ K J 10 4	♥ A 9 8 7	
♦ J 7 4	♦ A K 10 6 3	♦ —	
♣ 4 2	♣ K Q	♣ 9 8 5 3	
	♠ —		
	♥ Q 6 5		
	♦ Q 9 8 5 2		
	♣ A J 10 7 6		
<i>Vest</i>	<i>Nord</i>	<i>Øst</i>	<i>Syd</i>
5	19	7	9

Nord-Syd skal vinne hele 11 stikk. Nord velger ruter som trumf.

Vest har ikke noe opplagt utspill, og må velge noe. Alt er greit!