

Leksjon 9 - Meldeboksen

Spill 1

Nord giver
Ingen i sonen

	♠ A 10 8 3		
	♥ Q 8 7 6		
	♦ J 10		
	♣ 7 4 2		
♠ 9 4	<div style="display: inline-block; background-color: green; color: white; padding: 5px; text-align: center;"> N V Ø S </div>	♠ K Q J 6	
♥ J 10 9 3 2		♥ 5 4	
♦ A 9 5		♦ K 7 3	
♣ Q 8 5		♣ A K 10 9	
	♠ 7 5 2		
	♥ A K		
	♦ Q 8 6 4 2		
	♣ J 6 3		
<i>Vest</i>	<i>Nord</i>	<i>Øst</i>	<i>Syd</i>
	7	16	11
6			

Med 23 honnørpoeng til sammen viser trappa at man skal melde på 2-trinnet. Siden Øst-Vest ikke kan finne en farge med minst 8 kort til sammen er det best å spille grand.

Øst griper i meldeboksen og tar opp 2 NT.

Syd spiller ut ruter 2, invitt. Øst-Vest setter press på spillefører ved å angripe spilleførers svakeste punkt. En effektiv metode for å stoppe et slikt angrep, er å la være og stikke den første runden med ruterspill, i håp om at den av motspillerne som vi må slippe inn seinere i spillet, blir spilt tom for ruter.

Om Øst godspiller sparen sin, blir det minst 8 stikk om man spiller kløveren fra topp og får med seg at kløver knekt faller slik at 10'eren står.

Leksjon 9 - Meldeboksen

Spill 2

Øst giver
N-S i sonen

	♠ A Q 10 3											
	♥ J 10 8 7											
	♦ K 8 3 2											
	♣ 9											
♠ J 5	<table border="1" style="background-color: #008000; color: white; text-align: center; width: 40px; height: 40px; border-collapse: collapse;"> <tr><td></td><td>N</td><td></td></tr> <tr><td>V</td><td></td><td>Ø</td></tr> <tr><td></td><td>S</td><td></td></tr> </table>		N		V		Ø		S		♠ 8 7 6 4	
	N											
V		Ø										
	S											
♥ 5 4		♥ 9 6										
♦ Q 7 5 4		♦ A 10 9 6										
♣ Q J 10 5 2		♣ A 8 6										
	♠ K 9 2											
	♥ A K Q 3 2											
	♦ J											
	♣ K 7 4 3											
<i>Vest</i>	<i>Nord</i>	<i>Øst</i>	<i>Syd</i>									
		8	16									
6	10											

Nord-Syd har 26 honnørpoeng til sammen, og skal melde på 3-trinnet Syd blir spillefører.

Syd velger hjerter som trumf. Kontrakten blir 3 ♥.

Om Syd teller trumfen riktig ("Jeg har 5+4= 9 trumf tilsammen. Motparten har da 13-9 =4. Når jeg spiller én runde trumf har de 4-2 = 2 trumf igjen) og stopper trumfspillet når motparten er tom for trumf, så får man utnyttet alle trumfene slik at det gjerne blir 11 stikk i kontrakten.

Leksjon 9 - Meldeboksen

Spill 3

Syd girer
Ø-V i sonen

♠ A K J 7 5	♠ 10 9 3 2	♠ Q 6				
♥ 8 6	♥ K Q 2	♥ J 10 5 3				
♦ 10 2	♦ Q J 7 4 3	♦ A 9 5				
♣ A K Q 10	♣ 8	♣ 9 7 6 5				
<table style="margin: auto; border: 1px solid black; background-color: #006400; color: white; padding: 5px;"> <tr><td style="padding: 2px 5px;">N</td></tr> <tr><td style="padding: 2px 5px;">V</td><td style="padding: 2px 5px;">Ø</td></tr> <tr><td style="padding: 2px 5px;">S</td></tr> </table>			N	V	Ø	S
N						
V	Ø					
S						
	♠ 8 4					
	♥ A 9 7 4					
	♦ K 8 6					
	♣ J 4 3 2					
<i>Vest</i>	<i>Nord</i>	<i>Øst</i>	<i>Syd</i>			
17	7	8	8			

Øst-Vest har 25 honnørpoeng til sammen og skal vinne en kontrakt på 3-trinnet.

Øst-Vest har 8 kløver til sammen, og velger å spille kontrakten 3 ♣. (Ja, vi vet at 3 NT gir høyere score, men det er først tema i neste leksjon ;-))

Vær nøye med at spillefører teller trumfen riktig før start (Jeg har 4+4=8 trumf, motparten har da 13-8 = 5 trumf.) Når spillefører spiller andre trumfrunde gjelder det å legge merke til at Nord ikke følger farge. Hvor mange trumf har da Syd igjen? Går det an å unngå at Syd får et stikk for ♣ J? Hvordan?

I dette spillet oppstår en situasjon som man kan øve på med pilkortstokken for spilleteknikk: Muligheten til å ta en markert finesse. En markert finesse er en finesse man vet helt sikkert at vil fungere. Her kan spillefører spille seg inn i bordet (via spar dame eller ruter ess), og spille en kløver fra bordet. Syd er fanget. Legger syd et lavt kort, kan spillefører helt sikkert gå ned på 10'eren og vinne stikket.

Leksjon 9 - Meldeboksen

Spill 4

Vest giver
Alle i sonen

♠ A J 10 6	♠ K 7 5 3	♠ 8 4 2				
♥ Q 7 5 4	♥ A K J 6 2	♥ 9 8				
♦ 10 5 3	♦ K 7	♦ 6 4				
♣ 9 8	♣ A 10	♣ K Q J 5 4 3				
<table style="border: 2px solid green; background-color: #008000; color: white; width: 60px; height: 60px; display: inline-table; text-align: center; vertical-align: middle;"> <tr><td style="padding: 5px;">N</td></tr> <tr><td style="padding: 5px;">V</td><td style="padding: 5px;">Ø</td></tr> <tr><td style="padding: 5px;">S</td></tr> </table>			N	V	Ø	S
N						
V	Ø					
S						
♠ Q 9	♠ Q 9	♠ Q 9				
♥ 10 3	♥ 10 3	♥ 10 3				
♦ A Q J 9 8 2	♦ A Q J 9 8 2	♦ A Q J 9 8 2				
♣ 7 6 2	♣ 7 6 2	♣ 7 6 2				
<i>Vest</i>	<i>Nord</i>	<i>Øst</i>	<i>Syd</i>			
7	18	6	9			

Nord-Syd har 27 honnørpoeng til sammen og trappa viser at de skal melde en kontrakt på 4-trinnet.

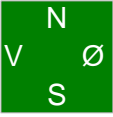
Nord finner ut at de har 8-korts rutertilpasning. Kontrakten blir 4 ♦ spilt av Nord. (Ja, vi vet at det ikke gir utgangsbonus. Det er tema for neste leksjon.)

Øst spiller ut ♣ K, toppen av sekvens.

Leksjon 9 - Meldeboksen

Spill 5

Nord giver
N-S i sonen

<p>♠ K J ♥ 8 7 5 2 ♦ J 7 6 ♣ A Q 7 6</p>	<p>♠ A Q 8 7 ♥ 9 ♦ K Q 10 5 2 ♣ K 8 3</p>	<p>♠ 10 9 6 4 2 ♥ Q 10 6 ♦ 9 8 ♣ J 10 9</p>	<p>♠ 5 3 ♥ A K J 4 3 ♦ A 4 3 ♣ 5 4 2</p>
			
<p><i>Vest</i></p> <p>1 1</p>	<p><i>Nord</i></p> <p>1 4</p>	<p><i>Øst</i></p> <p>3</p>	<p><i>Syd</i></p> <p>1 2</p>

Nord-Syd har 26 honnørpoeng til sammen og trappa viser at de skal melde på 3-trinnet.

Nord finner ut at de har 8 kort til sammen i ruter. Kontrakten blir 3 ♦ spilt av Nord.

Vest spiller ut ♣ J, toppen av sekvens.

Leksjon 9 - Meldeboksen

Spill 6

Øst giver
Ø-V i sonen

	♠ 10 9 8 4		
	♥ Q 2		
	♦ 10 8 7 5		
	♣ 10 6 2		
♠ A 7	<div style="display: inline-block; background-color: green; color: white; padding: 5px; text-align: center;"> N V Ø S </div>	♠ J 6 3 2	
♥ K 8 4 3		♥ A J 7 5	
♦ A K J		♦ Q 6	
♣ Q J 5 3		♣ A K 4	
	♠ K Q 5		
	♥ 10 9 6		
	♦ 9 4 3 2		
	♣ 9 8 7		
<i>Vest</i>	<i>Nord</i>	<i>Øst</i>	<i>Syd</i>
		15	5
18	2		

Øst - Vest har hele 33 honnørpoeng til sammen. Trappa sier at det skal meldes på 6-trinnet.

Øst-Vest finner ut at de har 8 kort til sammen i hjerter, og velger hjerter som trumf. Kontrakten blir 6 ♥ spilt av Vest.

Nord spiller ut ♠ 10, toppen av sekvens.

Leksjon 9 - Meldeboksen

Spill 7

Syd giver
Alle i sonen

	♠ 6 5 2											
	♥ J 10 9 7											
	♦ Q 9 6 2											
	♣ J 4											
♠ J 9 8 3	<div style="display: inline-block; background-color: #008000; color: white; padding: 5px; border: 1px solid black;"> <table style="border-collapse: collapse; text-align: center; width: 60px; height: 60px;"> <tr><td></td><td>N</td><td></td></tr> <tr><td>V</td><td></td><td>Ø</td></tr> <tr><td></td><td>S</td><td></td></tr> </table> </div>		N		V		Ø		S		♠ Q 10 7	
	N											
V		Ø										
	S											
♥ K 8 6 2		♥ A 3										
♦ 10 4		♦ A 8 5 3										
♣ 8 6 3		♣ K Q 9 2										
	♠ A K 4											
	♥ Q 5 4											
	♦ K J 7											
	♣ A 10 7 5											
<i>Vest</i>	<i>Nord</i>	<i>Øst</i>	<i>Syd</i>									
4	4	15	17									

Nord-Syd har marginalt flere honnørpoeng enn Øst-Vest, 21 mot 19. Syd finner ingen trumffarge på minst åtte kort, og velger å spille grand.

Kontrakten blir 1 NT spilt av Øst.

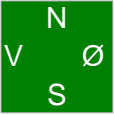
Syd, som har best kort av alle rundt bordet, har et vanskelig utspill. Invitt fra sin lengste farge, ♣ 5, kommer til å funke bra.

Leksjon 9 - Meldeboksen

Spill 8

Vest giver

Ingen i sonen

	♠ 10		
	♥ J 10 7 6 4 3		
	♦ 5 4		
	♣ J 10 4 3		
♠ A Q J 4 2		♠ 7 5 3	
♥ 8 5		♥ K Q 2	
♦ K J 8		♦ 9 3	
♣ 7 6 2		♣ A K Q 9 8	
	♠ K 9 8 6		
	♥ A 9		
	♦ A Q 10 7 6 2		
	♣ 5		
<i>Vest</i>	<i>Nord</i>	<i>Øst</i>	<i>Syd</i>
11	2	14	13

Øst - Vest har 25 honnørpoeng til sammen og skal melde en kontrakt på 3-trinnet.

Øst - Vest har åtte kort til sammen i både kløver og spar, og Øst velger én av fargene: 3 ♣ eller 3 ♠ (til læreren: Merk at vi ikke har lært at majorkontrakt gir høyere poengscore. Det kommer vi så vidt innom i neste leksjon.)

Leksjon 9 - Meldeboksen

Spill 9

Nord giver
Ø-V i sonen

	♠ A 8 7 6											
	♥ 10 9 6 2											
	♦ 10											
	♣ J 9 3 2											
♠ K Q	<div style="display: inline-block; background-color: #008000; color: white; padding: 5px; border: 1px solid black;"> <table style="border-collapse: collapse; text-align: center; width: 100px; height: 100px;"> <tr><td></td><td>N</td><td></td></tr> <tr><td>V</td><td></td><td>Ø</td></tr> <tr><td></td><td>S</td><td></td></tr> </table> </div>		N		V		Ø		S		♠ 2	
	N											
V		Ø										
	S											
♥ A Q 7 5		♥ 4 3										
♦ K 9 6 2		♦ A Q J 7 5 4										
♣ K 5 4		♣ A Q 10 8										
	♠ J 10 9 5 4 3											
	♥ K J 8											
	♦ 8 3											
	♣ 7 6											
<i>Vest</i>	<i>Nord</i>	<i>Øst</i>	<i>Syd</i>									
	5	13	5									
17												

Øst-Vest har 30 honnørpoeng til sammen og skal melde på 5-trinnet.

Siden Øst-Vest har ti-kort rutertilpasning velger de kontrakten 5 ♦.

Leksjon 9 - Meldeboksen

Spill 10

Øst giver

Alle i sonen

	♠ 5		
	♥ Q 7 3		
	♦ J 6 5 4		
	♣ K Q 5 4 3		
♠ K J 9 6	<div style="display: inline-block; background-color: green; color: white; padding: 5px; border: 1px solid black;"> N V S Ø </div>	♠ 10 8 7 4 3 2	
♥ 9 6		♥ 4	
♦ A K 8 3		♦ 7 2	
♣ A 6 2		♣ J 10 9 8	
	♠ A Q		
	♥ A K J 10 8 5 2		
	♦ Q 10 9		
	♣ 7		
<i>Vest</i>	<i>Nord</i>	<i>Øst</i>	<i>Syd</i>
		1	16
15	8		

Nord - Syd har 24 honnørpoeng til sammen og skal melde en kontrakt på 2-trinnet.

Syd vil veldig gjerne ha hjerter som trumf. Spør Syd hvor gode kort hen synes hen har? Er hånden bedre eller dårligere enn en hånd med 16 honnørpoeng og like mange kort i hver farge?

Kontrakten blir 2 ♥ av Syd.

Legg merke til at Syd kommer til å vinne flere stikk enn trappa viser. Hvorfor?

Det er et frampek mot det som kommer i neste leksjon, der man får lov til å melde høyere enn trappa sier.

Leksjon 9 - Meldeboksen

Spill 11

Syd giver
Ingen i sonen

♠ A K J 9			
♥ A K 10 5			
♦ 10 6 3			
♣ A 8			
♠ Q 10 4 3 2	♠ 7 6		
♥ Q 9 2	♥ J 8 7 6		
♦ Q J 4	♦ 2		
♣ J 3	♣ K 10 9 7 5 4		
	<div style="display: inline-block; background-color: #008000; color: white; padding: 10px; border: 1px solid black; margin: 5px;"> N V Ø S </div>		
	♠ 8 5		
	♥ 4 3		
	♦ A K 9 8 7 5		
	♣ Q 6 2		
<i>Vest</i>	<i>Nord</i>	<i>Øst</i>	<i>Syd</i>
8	19	4	9

Nord-Syd har 28 honnørpoeng til sammen og skal melde på 4-trinnet.

Nord-Syd har ni ruter tilsammen.

Kontrakten blir 4 ♦ spilt av Nord.

Øst velger et invittuspill i enten hjerter eller kløver.

Leksjon 9 - Meldeboksen

Spill 12

Vest giver
N-S i sonen

♠ A Q J 4 2	♠ 9 7	♠ 10 5 3				
♥ A K J 6 2	♥ 8 5 4	♥ 9 7				
♦ 4	♦ J 10 8 6	♦ K Q 5 3 2				
♣ 4 2	♣ A K 9 6	♣ Q J 7				
<table style="border: 1px solid black; background-color: #008000; color: white; width: 60px; height: 60px; display: inline-table; vertical-align: middle;"> <tr><td style="text-align: center;">N</td></tr> <tr><td style="text-align: center;">V</td></tr> <tr><td style="text-align: center;">S</td></tr> <tr><td style="text-align: center;">Ø</td></tr> </table>			N	V	S	Ø
N						
V						
S						
Ø						
♠ K 8 6	♠ K 8 6	♠ K 8 6				
♥ Q 10 3	♥ Q 10 3	♥ Q 10 3				
♦ A 9 7	♦ A 9 7	♦ A 9 7				
♣ 10 8 5 3	♣ 10 8 5 3	♣ 10 8 5 3				
<i>Vest</i>	<i>Nord</i>	<i>Øst</i>				
15	8	8				
2 ♠		<i>Syd</i>				
		9				

Øst-Vest har 23 honnørpoeng til sammen og trappa viser at de skal melde på 2-trinnet. Vest velger spar som trumf, og kontrakten blir 2 ♠ spilt av Vest.