

Spill 1

Nord giver
Ingen i sonen

		♠ 9 7 6		
		♥ A J 5		
		♦ A Q 8		
		♣ A Q 7 2		
♠ Q 10 5			♠ A J 4 3 2	
♥ K Q 6 4			♥ 10 9 2	
♦ 9 7 2			♦ J 5	
♣ 10 8 6			♣ J 5 4	
		♠ K 8		
		♥ 8 7 3		
		♦ K 10 6 4 3		
		♣ K 9 3		
<i>Vest</i>	<i>Nord</i>	<i>Øst</i>	<i>Syd</i>	
	1 NT	Pass	2 NT	
Pass	3 NT	Pass rundt		

Nord har 17 hp og en balansert hånd. Det passer til åpning 1 NT (15-17 hp, balansert hånd).

Syd har en balansert hånd med 9 honnørpoeng. Om makker har det minste hen kan ha, altså 15 hp, så har vi bare 24 hp til sammen, som er litt for lite til å melde utgang. Hvis hen derimot har i øvre sjikt, 17 hp, blir det 26 hp som skal rekke til å ta sjansen på å melde utgang. Hvordan vet vi hva hen har?

Jo, vi spør med meldingene! 2 NT er invittmelding, som inviterer makker til å melde utgang med maksimum. Meldingen sier: "Makker, hvis du har maksimum, altså 17 hp, så syns jeg du skal melde 3 NT. Har du minimum, 15 hp, er det nok best å passe".

Øst spiller gjerne ut sin minste spar, ♠ 2, som er invitt. Nord må bare ta sjansen på at ♠ K vinner stikket.

Spillefører teller sikre stikk $1+1+3+3 = 8$. Det betyr at vi mangler ett stikk på å vinne kontrakten. Hvor kan det komme fra? Jo, vi har mange ruter til sammen, 8 stykker. Det betyr at motparten har bare $13-8 = 5$. Om disse fem sitter hyggelig fordelt mellom dem, slik at én spiller har 3 og den andre 2, så er motparten tomme for ruter når vi har tatt for de tre høyeste.

Spill 2

Øst giver

N-S i sonen

	♠ 8 4		
	♥ 6 5 2		
	♦ A K Q 10		
	♣ 8 7 6 2		
♠ A 9 7		♠ K Q 6 5	
♥ A Q J 9 8		♥ K 10 7	
♦ 9 7		♦ J 8 4	
♣ A J 10		♣ 5 4 3	
	♠ J 10 3 2		
	♥ 4 3		
	♦ 6 5 3 2		
	♣ K Q 9		
<i>Vest</i>	<i>Nord</i>	<i>Øst</i>	<i>Syd</i>
		Pass	Pass
1 NT	Pass	2 NT	Pass
3 NT	Pass rundt		

Spill 3

Syd giver
Ø-V i sonen

	♠ 7 5		
	♥ Q 4 2		
	♦ A Q J 10 8		
	♣ 9 7 2		
♠ K J 8 6 3		♠ Q 9 4	
♥ A 9 8		♥ K 10 7 6	
♦ 4 3		♦ 6 5	
♣ 10 5 4		♣ Q J 8 3	
	♠ A 10 2		
	♥ J 5 3		
	♦ K 9 7 2		
	♣ A K 6		
<i>Vest</i>	<i>Nord</i>	<i>Øst</i>	<i>Syd</i>
			1 NT
Pass	2 NT	Pass rundt	

Spill 4

Vest giver
Alle i sonen

	♠ 7 6 3		
	♥ K J 9 8		
	♦ A 8 4 3		
	♣ J 9		
♠ K 10 9 8		♠ A Q J 5	
♥ A 6 5 3		♥ 10 2	
♦ K J 9		♦ Q 10 7 2	
♣ A Q		♣ 5 3 2	
	♠ 4 2		
	♥ Q 7 4		
	♦ 6 5		
	♣ K 10 8 7 6 4		
<i>Vest</i>	<i>Nord</i>	<i>Øst</i>	<i>Syd</i>
1 NT	Pass	2 NT	Pass
3 NT	Pass rundt		

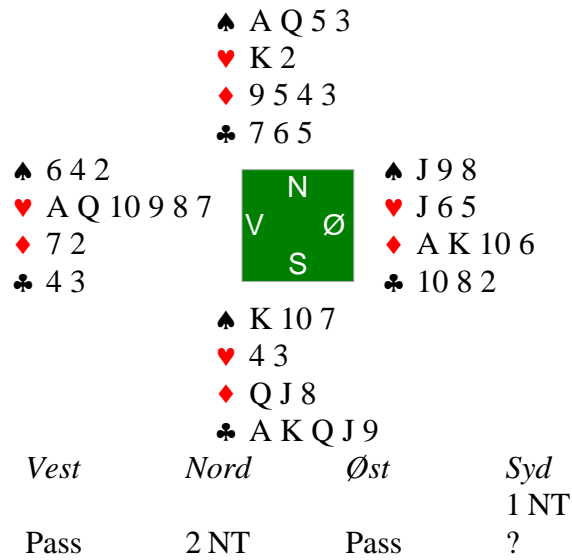
Spill 5

Nord giver
N-S i sonen

	♠ K Q 6 2		
	♥ A 5 4		
	♦ J 7 3		
	♣ A K 3		
♠ 10 9 8 7		♠ J 4 3	
♥ 9 8 3		♥ K Q J 10	
♦ A 5 2		♦ 8 4	
♣ Q J 9		♣ 8 7 6 2	
	♠ A 5		
	♥ 7 6 2		
	♦ K Q 10 9 6		
	♣ 10 5 4		
<i>Vest</i>	<i>Nord</i>	<i>Øst</i>	<i>Syd</i>
	1 NT	Pass	2 NT
Pass	3 NT	Pass rundt	

Spill 7

Syd giver
Alle i sonen



Skal Syd ta imot invitten eller ikke? Den veldig gode kløverfargen tyder på ja.

Her står det ti stikk i NT, men det skal ikke mer til enn at hjerter ess bytter hånd, så er det beitt i 3 NT. Du vinner noen, og taper noen.

Spill 8

Vest giver
Ingen i sonen

	♠ A K 9 5		
	♥ Q 7 2		
	♦ J 10 8		
	♣ Q 10 9		
♠ 6 2		♠ J 4 3	
♥ J 9 6		♥ A K 5 4	
♦ A 9 7		♦ K Q 6	
♣ A 6 4 3 2		♣ K 8 7	
	♠ Q 10 8 7		
	♥ 10 8 3		
	♦ 5 4 3 2		
	♣ J 5		
<i>Vest</i>	<i>Nord</i>	<i>Øst</i>	<i>Syd</i>
Pass	Pass	1 NT	Pass
2 NT	Pass	?	